

НИР «База СПГ»

«Разработка производственных технологий и организационно-технологических проектов для строительства судов типа FPSO»

Головной исполнитель – ОАО «ЦТСС»

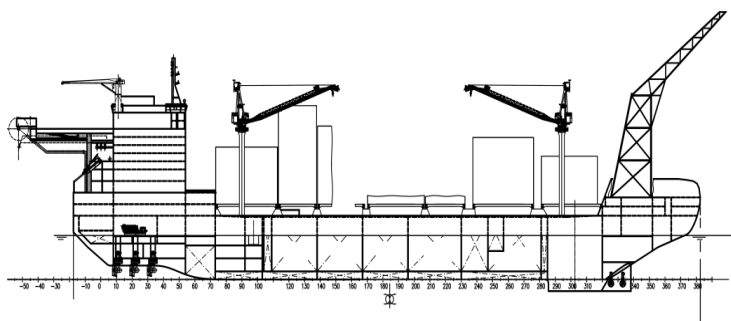
Основные полученные практические результаты.

- Принципиальная технология постройки судов FPSO, LNG FPSO и LPG FPSO.
- Промышленные технологии изготовления и монтажа элементов СХГ различных конструктивных типов судов FPSO.
- Требования к построечно-спусковым сооружениям для строительства судов FPSO.
- Оргтехпроект основных цехов верфи, обеспечивающих постройку судов FPSO.
- Нормативы трудоемкости постройки судов типа FPSO.
- Созданы РНТД:
 - Изобретение: «Резервуар из композитных материалов для хранения и транспортирования сжиженных газов и способ его изготовления».

Область применения – строительство судов, изготовление корпусных конструкций, выполнение сварочных, монтажных и достроечных работ.



Судно FPSO для нефти



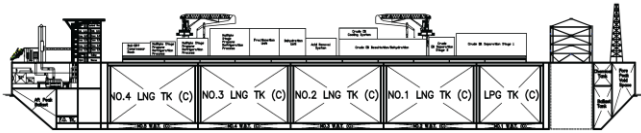
Концептуальный проект судна FPSO (морской ледостойкой технологической платформы) для газового конденсата



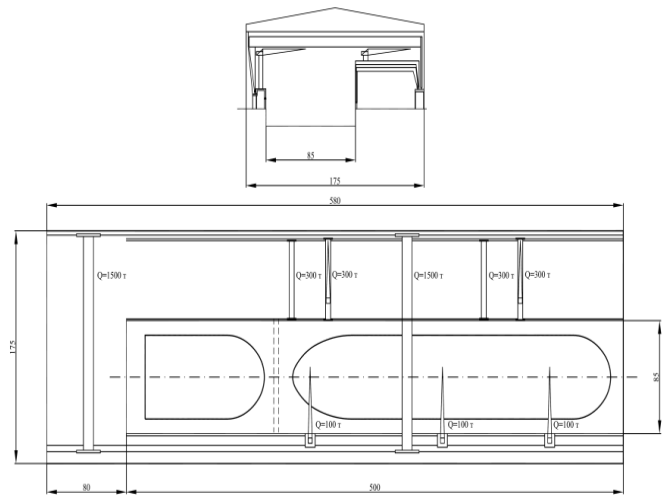
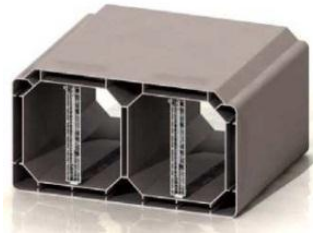
Судно LPG FPSO с танками типа SPB



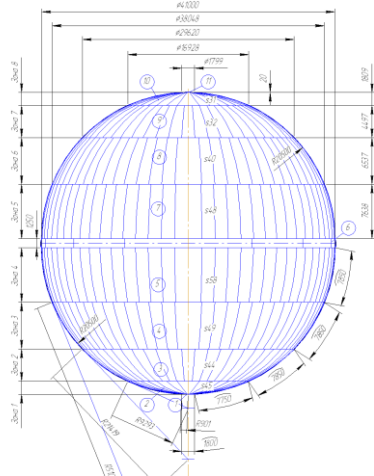
Концептуальный проект судна LNG FPSO с танками типа Moss



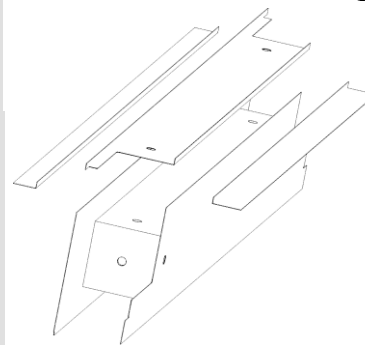
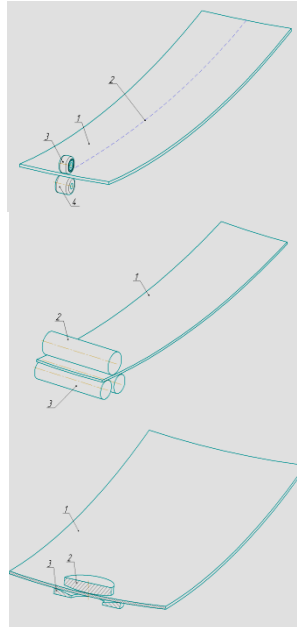
Концептуальный проект судна LNG/LPG FPSO с мембранными танками типа No 96



Производственный комплекс, обеспечивающий строительство судов типа FPSO



Методы холодной гибки листов сферического танка типа Moss



Принцип сборки «киварной трубы» мембранной системы хранения СПГ типа No 96

Принцип формирования корпуса судна FPSO для газового конденсата в условиях ОАО «ПО «Севмаш»

